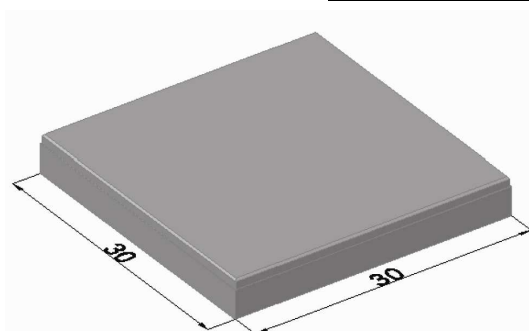
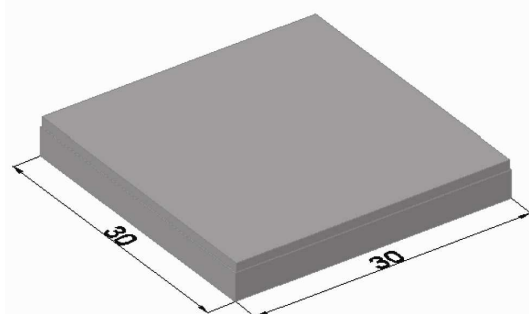
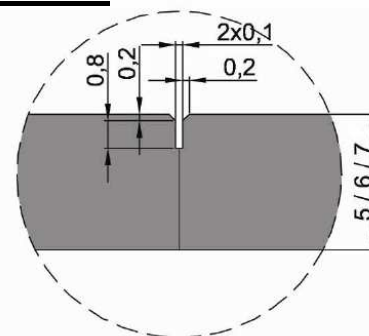


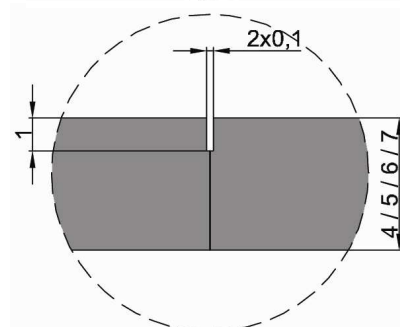
Standaardtegels - Dalles standard



met velling
avec chanfrein



zonder velling
sans chanfrein



Code	L x B x D L x L x E (cm)	Velling Chanfrein (mm)	Splintervrije kop Anti-éclat	Gew. / stuk Poids / pièce	Aantal / pak Nombre / paquet
T 1	30 x 30 x 4	0/0	√	8,2 kg	48
T 2	30 x 30 x 5	0/0 & 2/2	√	10,2 kg	40
T 3	30 x 30 x 6	0/0 & 2/2	√	12,7 kg	34
T 4	30 x 30 x 7	0/0 & 2/2	√	14,8 kg	28
T 5	30 x 15 x 6	0/0 & 2/2	√	6,3 kg	96
T 5	30 x 15 x 6	0/0 & 2/2	/	6,3 kg	288
T 6	30 x 15 x 7	0/0 & 2/2	/	7,4 kg	240
T 7	30 x 15 x 5	0/0 & 2/2	√	5,2 kg	112
T 36	50 x 50 x 5	3/3	/	28,3 kg	24

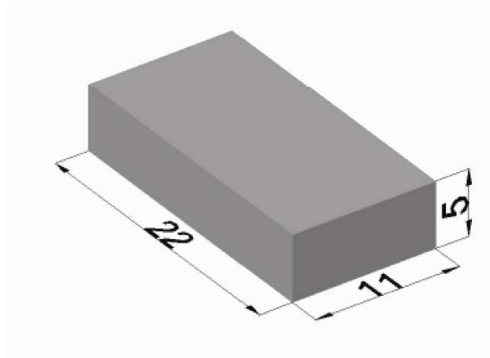
Grijze tegels zijn in voorraad. Zwarte en rode tegels worden na bestelling gemaakt.

Les dalles grises sont en stock. Les dalles noires et rouges sont fabriquées sur commande.

Andere kleuren zijn mogelijk na overleg. Er geldt dan een afnameverplichting.

Autres couleurs sont possibles après consultation. Alors il y a une obligation d'achat.

Niet-standaard betontegels Dalles en béton non standard



Code	L x B x D L x L x E (cm)	Benaming Nom	Velling Chanfrein (mm)	Splintervrije kop Anti-éclat	Gew. / stuk Poids / pièce	Aantal / pak Nombre / paquet
T 8	22 x 11 x 5	Fietspadtegel Dalle piste cyclable	0/0	/	2,9 kg	576

- # Grijs tegels zijn in voorraad. Zwarte en rode tegels worden na bestelling gemaakt.
- # Les dalles grises sont en stock. Les dalles noires et rouges sont fabriquées sur commande.
- # Andere kleuren zijn mogelijk na overleg. Er geldt dan een afnameverplichting.
- # Autres couleurs sont possibles après consultation. Alors il y a une obligation d'achat.